

# NIXON HY5201



## Upozornenie:

1. Maximálna statická záťažová hmotnosť je 49 kg a dynamická záťažová hmotnosť je 2-4 kg!
2. Pracovný stôl sa pri prvom nastavení výšky alebo pri nízkej teplote sám nezdvihne, je potrebné dosku stola potiahnuť!
3. Stôl môže predstavovať potenciálne nebezpečenstvo prevrátenia, ak ho nepoužívate rozumne, takže deti musia byť pod dozorom dospelaj osoby.

## Upozornění:

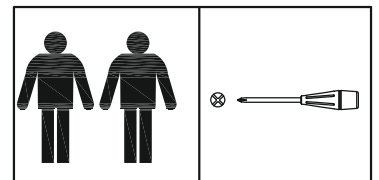
1. Maximální statická zátěžová hmotnost je 49 kg a dynamická zátěžová hmotnost je 2-4 kg!
2. Pracovní stůl se při prvním nastavení výšky nebo při nízké teplotě sám nezvedne, je třeba desku stolu potáhnout!
3. Stůl může představovat potenciální nebezpečí převrácení, pokud jej nepoužíváte rozumně, takže děti musí být pod dozorem dospělé osoby.

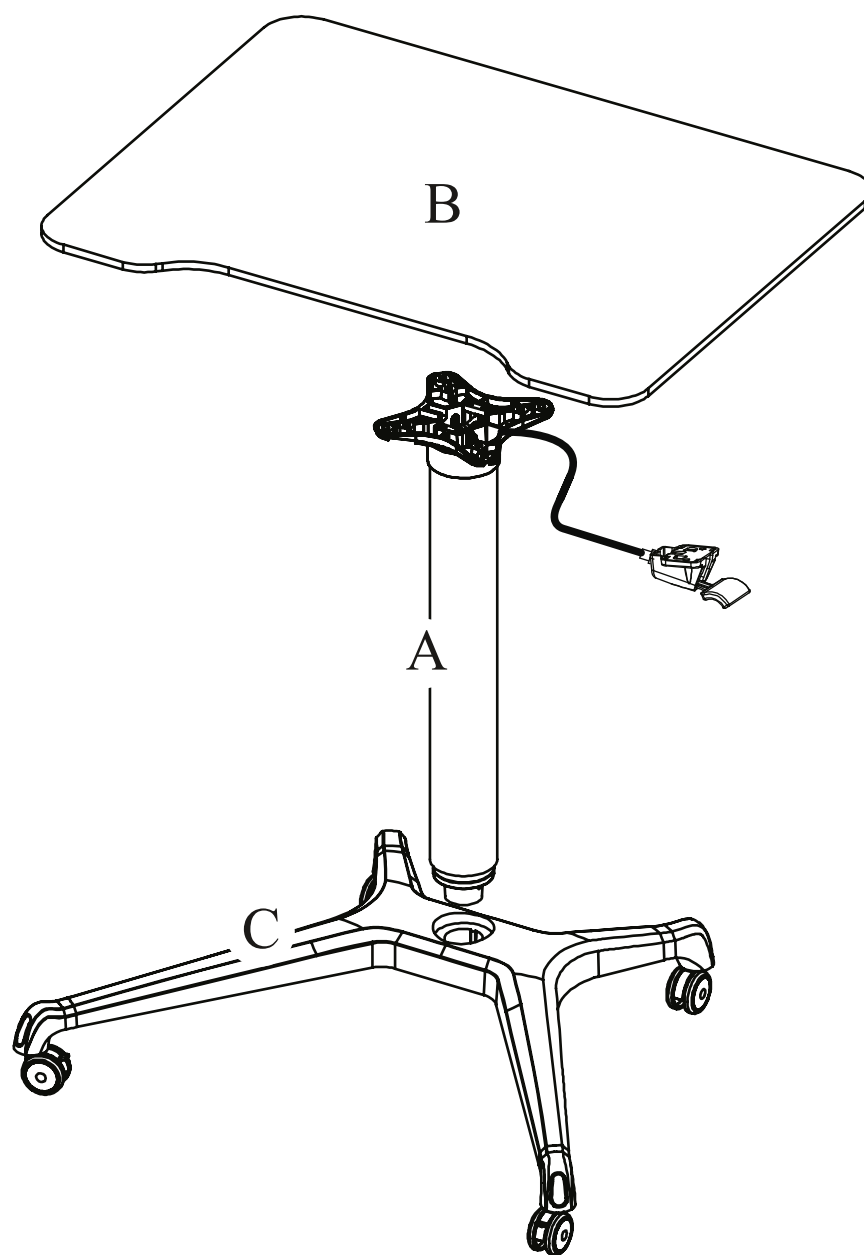
## Felhívas:

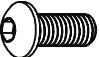





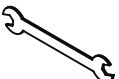



- 1, A maximális statikus terhelés súlya 49 kg, a dinamikus terhelés súlya pedig 2-4 kg!
- 2, A munkaasztal első beállításakor vagy alacsony hőmérsékletnél nem emelkedik, az asztallapot meg kell húzni!
- 3, Az asztal potenciális borulásveszélyt jelenthet, ha nem használja ésszerűen. Ezért a gyermekeket felnőtt felügyelete alatt kell tartani.

## Avertizare:

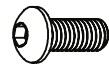
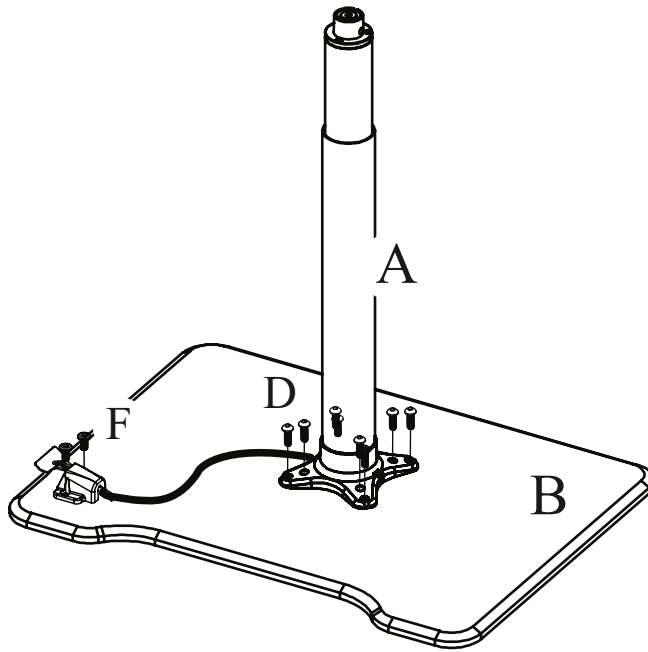
- 1, Greutatea statică maximă de încărcare este de 49 kg, iar greutatea dinamică de încărcare este de 2-4 kg!
- 2, Masa de lucru nu se ridică de la sine când înălțimea este reglată pentru prima dată sau la temperaturi scăzute, blatul mesei trebuie tras!
- 3, Masa poate reprezenta un potențial pericol de răsturnare dacă nu o folosiți în mod sensibil, astfel încât copiii trebuie supravegheați de un adult.





	Dx8	M6x16mm		Ex1	M8X20
	Fx2	M6x12mm		Gx1	4MM
	Hx1	5MM		Ix1	
	Jx1	17MM		Kx1	
	Lx2			Mx2	

1



Dx8

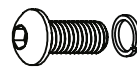
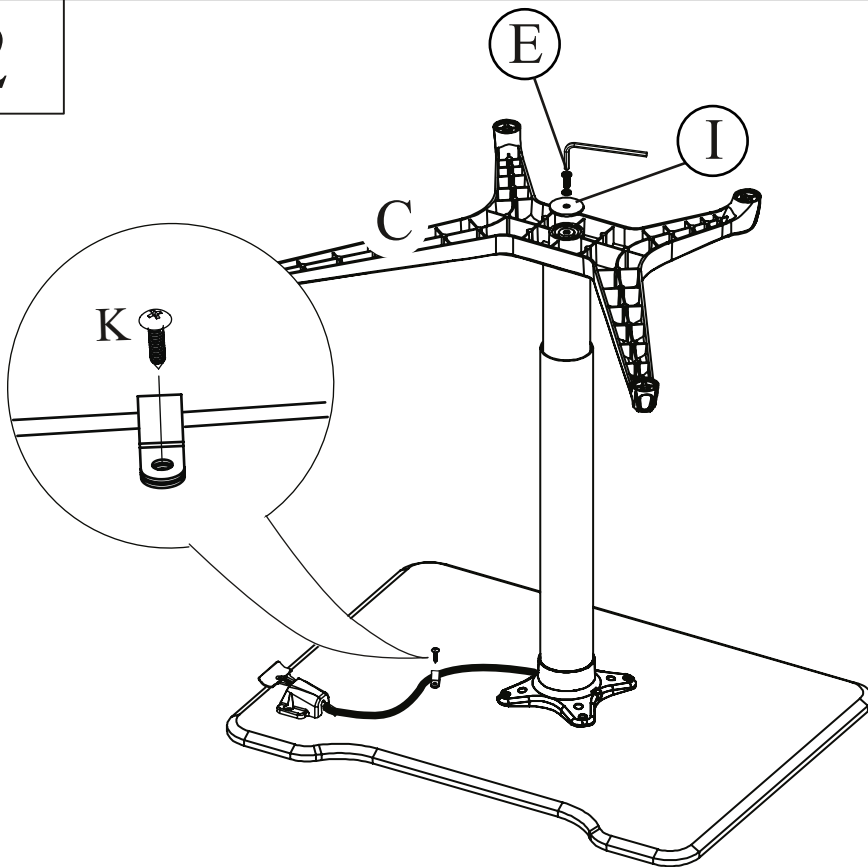


Fx2



Gx1

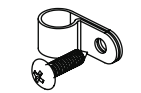
2



Ex1



Ix1

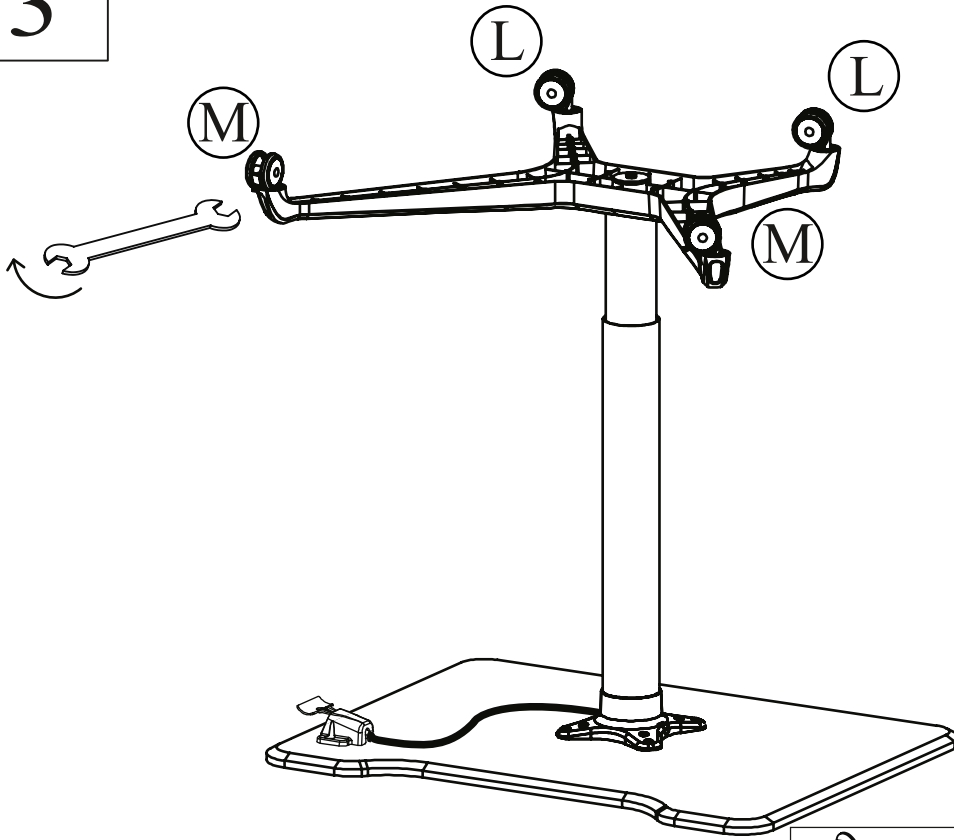


Kx1



Hx1

3



Jx1



Lx2



Mx2

4



< 8KG

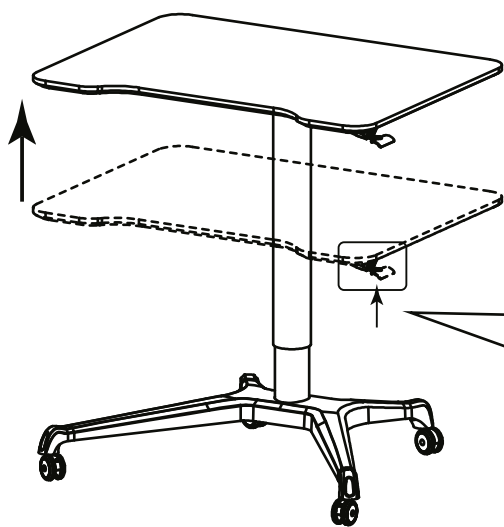


**SK:** Odporúča sa neprekročiť maximálnu váhu 8 kg na doske stola, aby sa dal ľahko polohovať hore/dole.

**CZ:** Doporučuje se nepřekročit maximální váhu 8 kg na desce stolu, aby se dal snadno polohovat nahoru /dolů.

**HU:** Javasoljuk, hogy ne lépje túl az asztallap maximális 8 kg-os súlyát, hogy könnyen felfelé / lefelé lehessen elhelyezni.

**RO:** Se recomandă să nu depășiți greutatea maximă de 8 kg pe blatul mesei, astfel încât să poată fi ușor poziționată în sus / în jos.

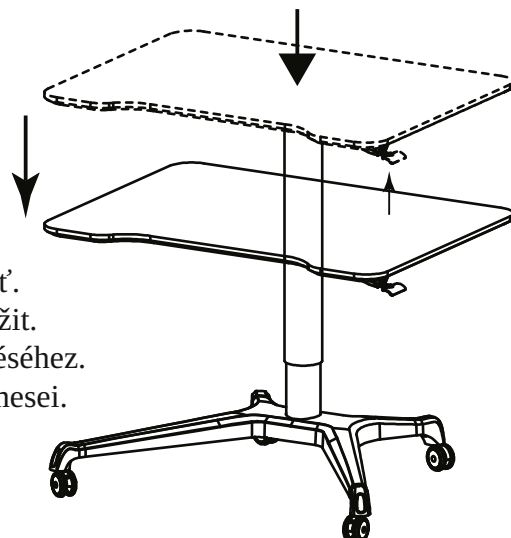
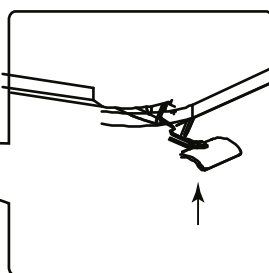


**SK:** Stlačte páčku, aby ste mohli dosku stola zdvihnúť.

**CZ:** Stiskněte páčku, abyste mohli desku stolu zvednout.

**HU:** Nyomja meg a kart az asztallap felemeléséhez.

**RO:** Apăsăți maneta pentru a ridica blatul mesei.



**SK:** Stlačte páčku a zatlačte na dosku stola, aby ste mohli dosku stola znížiť.

**CZ:** Stiskněte páčku a zatlačte na desku stolu, abyste mohli desku stolu snížit.

**HU:** Nyomja meg a kart és nyomja meg az asztallapot az asztallap leeresztéséhez.

**RO:** Apăsăți maneta și apăsați pe masa astfel încât să puteți coborâ blatul mesei.